

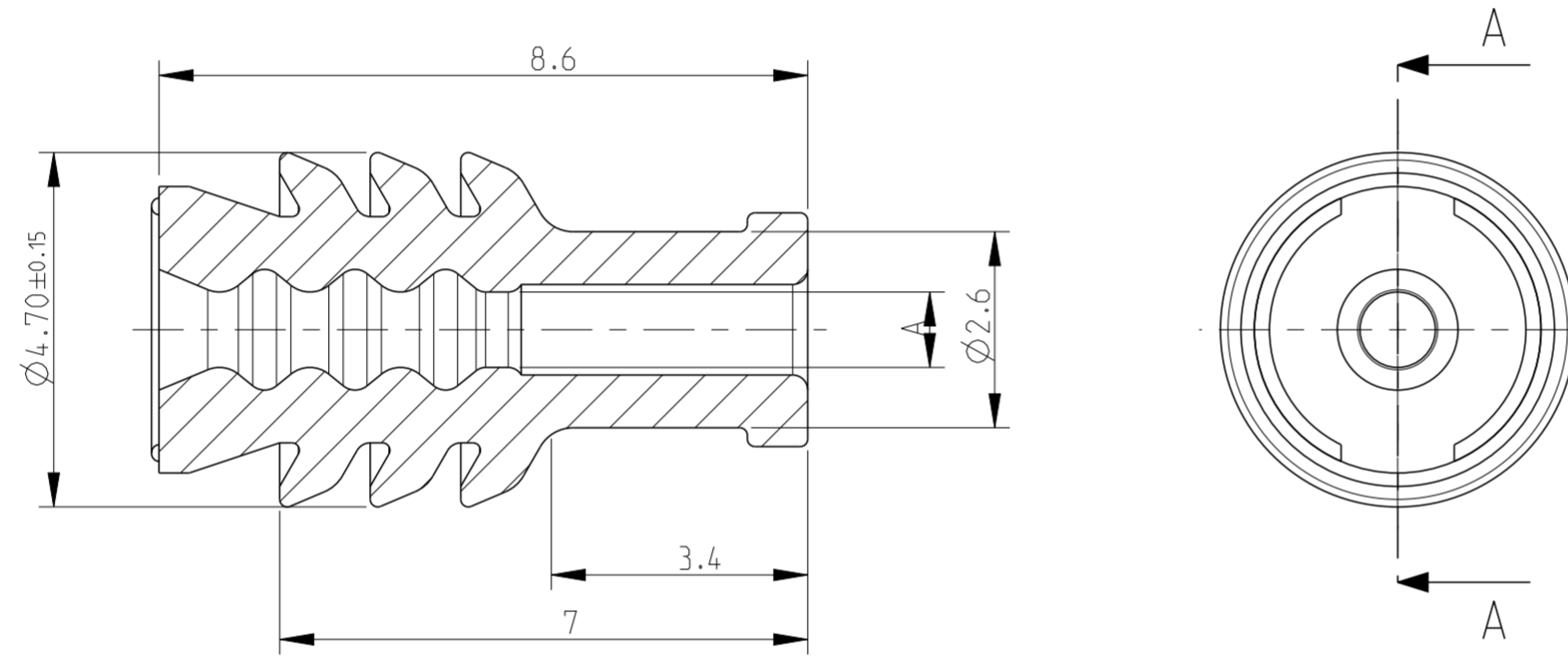
THIS DRAWING IS UNPUBLISHED.
 VERTRAULICHE UNVERÖFFENTLICHTE ZEICHNUNG
 © COPYRIGHT 2008 BY -

RELEASED FOR PUBLICATION
 FREI FUER VERÖFFENTLICHUNG
 - 2008
 ALL RIGHTS RESERVED.
 ALLE RECHTE VORBEHALTEN

MATED WITH:
 PASSEND ZU: -

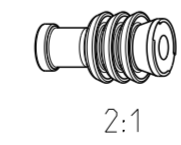
LOC	DIST	REVISIONS					
A1	-	P	LTR	DESCRIPTION	DATE	DWN	APVD
		PROJEKT NR.:		A		NEW DRAWING	30OCT2008
		C		ECR-10-001257	19JAN2010	Sche	CB
		C1		ECR-13-003504	25FEB2013	M.F.	M.G.

A-A



Bemerkungen
NOTES

- 1 Massgebend ist der deutsche Text
ONLY THE GERMAN LANGUAGE VERSION SHALL BE BINDING
- 2 Einzelheiten der Ausfuehrung bleiben dem Hersteller ueberlassen
DETAILS OF DESIGN ARE LEFT TO MANUFACTURER
- 3 Massgebend fuer die Zuordnung der Kontakte zu Drahtquerschnitt und zugehoeriger Einzeldichtung sind die Zeichnungen der Kontaktsysteme
FOR ALLOCATION OF CONTACTS TO WIRE SIZE DIA AND PERTAINING SINGLE WIRE SEAL, DRAWINGS OF CONTACT SYSTEMS SHALL BE BINDING
- 4 Formteilungsgrat max. 0.15 zulaessig
MOULD BURRS MAX. 0.15 PERMITTED



C

TE Bestell-Nr. ORDER NO	REV.	Mass DIM. A	Isolationsdurchmesser SUITABLE TO INSULATION DIA.	Verwendet fur USED ON	Farbe COLOR	MATERIAL	OIL %	Gewicht WEIGHT [g]
963142-3	C	∅ 1 ± 0.15	∅ 1.4 ± 2.4	Einzelleitung SINGLE WIRE	blau/LIGHT BLUE	Silikon VMQ 50	4%	0.10
963142-2	C	∅ 0.6 ± 0.15	∅ 0.9 ± 1.3		grau/GREY		1.5 ± 2%	0.11
963142-1	C	∅ 1 ± 0.15	∅ 1.4 ± 2.4		schwarz/BLACK			0.10

THIS DRAWING IS A CONTROLLED DOCUMENT.
DIESES ZEICHNUNGSDOKUMENT WIRD DURCH AMP INCORPORATED KONTROLLIERT. ANDERUNGEN, DIE DEM TECHNISCHEN FORTSCHRITT DIENEN, SIND VORBEHALTEN. DEN JEWEILS LETZTIGELTEN ANDERUNGSSTAND ERFAHREN SIE AUF ANFRAGE.

DIMENSIONS: MASSE INH EINHEITEN: (MM)

TOLERANCES UNLESS OTHERWISE SPECIFIED: ALLGEMEINTOLERANZEN

0 PLC ±-
 1 PLC ±-
 2 PLC ±- M3
 3 PLC ±- DIN 7715
 4 PLC ±-
 ANGLES/WINKEL ±2°
 FINISH/OBERFLAECHE/FARBE

MATERIAL: -

DWN: S. G. 30OCT2008
 CHK: C. Boemmel 30OCT2008
 APVD: R. Jetter 30OCT2008

NAME: Micro Quadlok System
 Einzeldichtung Kammerdurchmesser 4.0
 SWS FOR CAVITY DIA. 4.0

PRODUCT SPEC: 108-18403
 APPLICATION SPEC: 114-18025

SIZE: A2
 CAGE CODE: 00779
 DRAWING NO: 963142
 ZEICHNUNGS-NR.: 963142

RESTRICTED TO NUR FUER: -

Customer Drawing / KUNDENZEICHNUNG
 SCALE MASSSTAB: 10:1
 SHEET BLATT: 1 OF 1
 REV: C1